



**Pietro  
Fiorentini**®



**ВЫСОКАЯ НАДЁЖНОСТЬ  
(1:500)**

**РАБОТА С НИЗКИМ ШУМОМ**

# REFLUX 91 9 CONTROL

- ГЕРМЕТИЧНОЕ ЗАКРЫТИЕ
- ШИРОКИЙ ДИАПАЗОН (1:500)
- НАДЁЖНАЯ РАБОТА
- ЛЁГКИЙ МОНТАЖ
- СТАНДАРТНЫЕ ДЕТАЛИ

- РАБОТА С МАЛЫМ ШУМОМ
- ВЫСОКАЯ ПРОИЗВОДИТЕЛЬНОСТЬ
- ВЫСОКАЯ ТОЧНОСТЬ
- ВЫСОКАЯ СТАБИЛЬНОСТЬ
- КЛАССЫ ДАВЛЕНИЯ: S150, S300, S600

Reflux 919 Control - пневматичи управляемый регулятор, для природного газа, обычно работающий с мембранным приводом прямого типа действия (мод. 200) или с мембранным приводом обратного действия (мод. 300).  
 - Управляющее давление - 6-30 бар: другие давления по заказу.  
 - Герметичное закрытие достигается с помощью мягкого седла, запатентованного фирмой Fiorentini.

- Широкий диапазон работы (1:500).
- Привода имеет специальный затвор клапана для минимальных требований к обслуживанию.
- Максимальное входное давление 85 бара.
- Максимальное падение давления 83 бара.
- Версия Nace MR 01/75 возможна по заказу.
- Модификация производительности с помощью встроенного специального дросселя и запатентованного Fiorentini регулятора расхода.

**Таблица 1 Информации о производительности**

РАЗМЕР	1"						
	605	2.335	5.194	8.416	17.471	27.282	38.425
<b>Cg</b>	575	2.200	4.937	8.000	16.607	25.933	36.525
<b>Cv</b>	18	69	154	250	519	810	1141

## ВЫБОР РАЗМЕРА КЛАПАНА

Выбор клапана обычно делается на основе коэффициента Cg клапана и коэффициента потока KG. Коэффициент Cg численно соответствует величине расхода воздуха в SCF/H в критических условиях при полностью открытом клапане, работающем с давлением перед регулятором 1 бар, температуре 15°C. Коэффициент KG соответствует численно величине расхода природного газа в нм<sup>3</sup>/ч в критических условиях при полностью открытом клапане, работающем с давлением до регулятора 2 бара абсолютных при температуре 15°C.

**Pe** = входное давление в бар (абсолютное)  
**Pa** = выходное давление в бар (абсолютное)  
**Q** = расход газа нм<sup>3</sup>/ч  
**KG, Cg** = коэффициенты клапана

1. Когда коэффициенты клапанов Cg и KG и величины Pe и Pa известны

1.1 при докритическом истечении:

$$Q = K_G \sqrt{(P_e - P_a) P_a}$$

(применимо для  $P_e < 2P_a$ )

$$Q = 0,525 \cdot C_g \cdot P_e \cdot \sin \left( 106,78 \sqrt{\frac{P_e - P_a}{P_e}} \right)$$

(применимо для  $P_e < 2P_a$ )

1.2 в критических условиях:

$$Q = \frac{K_G}{2} P_e$$

(для  $P_e \geq 2P_a$ )

$$Q = 0.525 \cdot C_g \cdot P_e \text{ (для } P_e \geq 2P_a)$$

2. Наоборот, когда величины Pe, Pa и Q известны, величины Cg и KG вычислять по формулам:

2.1 при докритическом истечении:

$$K_G = \frac{Q}{\sqrt{P_a (P_e - P_a)}}$$

(применимо для  $P_e < 2P_a$ )

$$C_g = \frac{Q}{0,525 \times P_e \times \sin \left( \sqrt{\frac{P_e - P_a}{P_e}} \right)}$$

(действительно для  $P_e < 2P_a$ )

2.2 при критическом истечении:

$$K_G = \frac{2Q}{P_e}$$

$$C_g = \frac{Q}{0,525 \cdot P_e}$$

(действительно для  $P_e \geq 2P_a$ )

Рекомендуется увеличение расхода на 20% от рассчитанного.

Формула расчёта  $C_g$  даёт величину расхода более правильно, тогда как формула расчёта  $K_G$  даёт величину на 5% выше, чем реальная только при докритическом истечении.

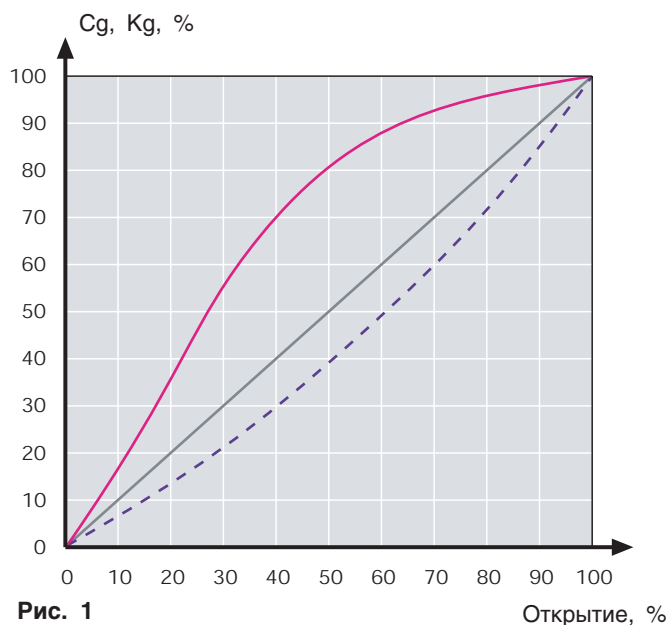
Для ограничения уровня шума рекомендуется скорость на выходном фланце не более 130 м/сек. Вышеуказанные формулы подходят для природного газа с относительной плотностью 0,61 по сравнению с воздухом и температурой 15°C на входе.

Для газов с другой относительной плотностью ( $S$ ) и температурой  $t$  C, расход газа, вычисленный, как указано выше, должен умножаться на коэффициент:

$$K = \sqrt{\frac{175,8}{S (273,16 + t)}}$$

Как уже упоминалось, коэффициенты  $C_g$  и  $K_G$  рассчитываются при полностью открытом клапане. Диаграмма рис. 1 показывает зависимость величин  $C_g$  и  $K_G$  от подъёма разъёма. И величины коэффициентов, и подъём затвора выражаются в процентах от максимальной величины.

### КОЭФФИЦИЕНТЫ КЛАПАНА $C_g$ и $K_G$

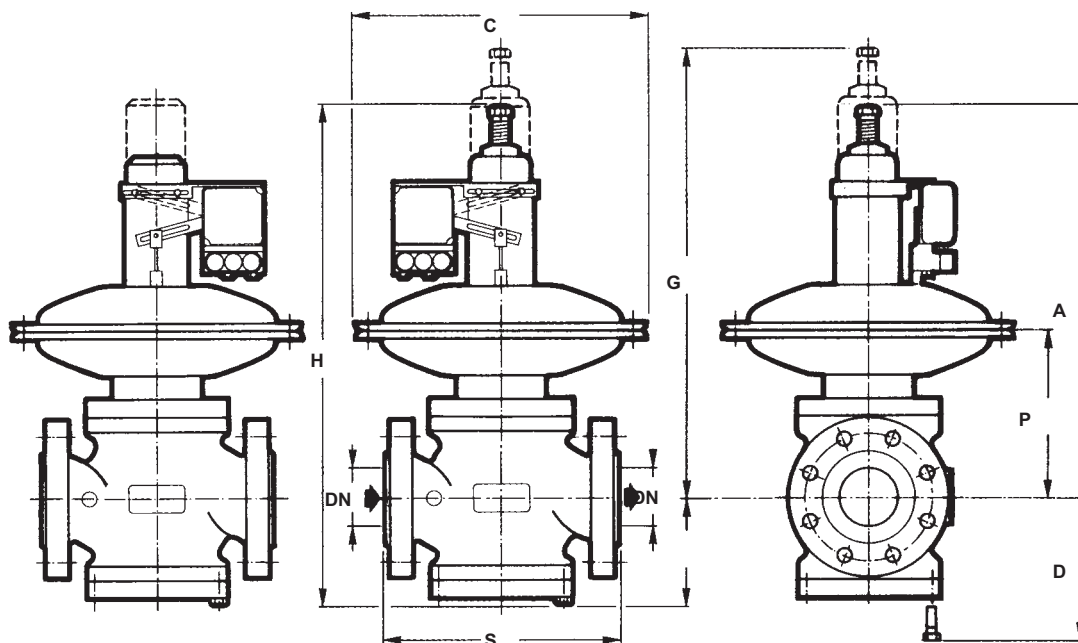


### ХАРАКТЕРИСТИКИ КЛАПАНА

Изменяющийся равномерно, как линейный (легко совмещается с позиционером CAM).

### Информация о материале STD

ЧАСТЬ	МАТЕРИАЛ
КОЛЬЦО СЕДЛА	ВУЛКАНИЗИРОВАННЫЙ НИТРИЛ TN040
КОРПУС	ASTM A216 WCB
ЗАТВОР КЛАПАНА	AISI 416
ПОРШЕНЬ	УГЛЕРОДИСТАЯ СТАЛЬ
ПЛАСТИНЫ МЕМБРАНЫ	УГЛЕРОДИСТАЯ СТАЛЬ
УПЛОТНЕНИЯ	VITON



Исполнение регуляторов прямого действия

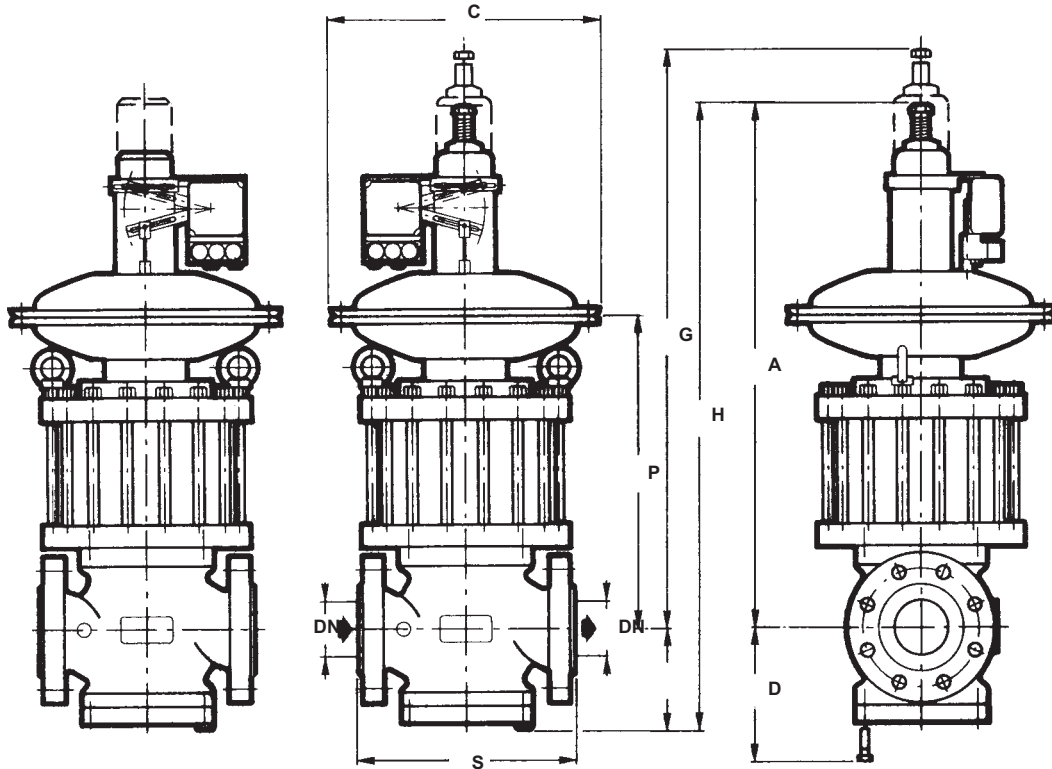
#### ГАБАРИТНЫЕ РАЗМЕРЫ в мм, ВЕС

Размер	25	50	80	100	150	200	250
	<b>1"</b>						
<b>S</b>	<b>ANSI 150</b>	183	254	298	352	451	673
	<b>ANSI 300</b>	197	267	317	368	473	708
	<b>ANSI 600</b>	210	286	336	394	508	752
<b>A</b>	550	580	615	645	670	720	830
<b>A*</b>	503	533	568	598	657	707	817
<b>B</b>	100	130	150	190	225	265	340
<b>C</b>	375	375	375	375	495	495	630
<b>D</b>	130	160	200	250	275	320	440
<b>G</b>	640	660	715	755	755	820	930
<b>G*</b>	593	613	668	708	742	807	917
<b>H</b>	650	710	765	835	895	985	1170
<b>H*</b>	603	663	718	788	882	972	1157
<b>P</b>	170	200	235	265	300	350	460

\* размеры только для регуляторов прямого действия

#### ВЕС в кг

<b>ANSI 150</b>	35	53	75	117	210	330	/
<b>ANSI 300</b>	40	58	85	140	280	390	600
<b>ANSI 600</b>	41	60	90	145	300	420	700



Исполнение регуляторов прямого действия

**ГАБАРИТНЫЕ РАЗМЕРЫ в мм, ВЕС**

Размер	25	50	80	100	150	200	250
	<b>1</b>						
<b>S</b>	<b>ANSI 150</b>	183	254	298	352	451	673
	<b>ANSI 300</b>	197	267	317	368	473	708
	<b>ANSI 600</b>	210	286	336	394	508	752
<b>A</b>	750	805	885	955	955	1055	1330
<b>A*</b>	703	758	838	908	942	1042	1317
<b>B</b>	100	130	150	190	225	265	340
<b>C</b>	375	375	375	375	495	495	630
<b>D</b>	130	160	200	250	275	320	440
<b>G</b>	840	885	985	1065	1040	1155	1430
<b>G*</b>	793	838	938	1018	1027	1142	1417
<b>H</b>	850	935	1035	1145	1180	1320	1670
<b>H*</b>	803	888	988	1098	1167	1307	1657
<b>P</b>	370	425	505	575	585	685	960

\* размеры только для регуляторов прямого действия

**ВЕС в кг**

<b>ANSI 150</b>	58	93	135	207	405	620	/
<b>ANSI 300</b>	63	108	167	240	480	665	1000
<b>ANSI 600</b>	64	112	175	263	500	705	1130



**ТОВ "Промислово-технологічна  
компанія "Укргазкомплект"**

**03040, Україна, м. Київ, вул. Васильківська, 20**

**Тел./факс: +38(044) 4940931,  
4940932, 4940933, 4940934**

**E-MAIL: [OFFICE@UKRGAZKOM.COM.UA](mailto:OFFICE@UKRGAZKOM.COM.UA)**

**[WWW.UKRGAZKOM.COM.UA](http://WWW.UKRGAZKOM.COM.UA)**

Данные не являются обязательными. Мы резервируем право модификации без предварительного уведомления.  
*The data are not binding. We reserve the right to make modification without prior notice.*

**Pietro Fiorentini s.p.A.**

ОФИСЫ - OFFICES:

**I-20124 MI LANO**

Italy - Via Rosellini, 1 - Phone +39.02.6961421 (10 linee a.r.) - Telefax +39.02.6880457

E-mail: [sales@fiorentini.com](mailto:sales@fiorentini.com)

**I-36057 ARCUGNANO (VI)**

Italy - Via E. Fermi, 8/10 - Phone +39.0444.968511 (10 linee a.r.) - Telefax +39.0444.960468

E-mail: [arcugnano@fiorentini.com](mailto:arcugnano@fiorentini.com)

**I-80142 N APOLI**

Italy - Via B. Brin, 69 - Phone +39.081.5544308 - +39.081.5537201 - Telefax +39.081.5544568

ЗАПАСНЫЕ ЧАСТИ И ПОСЛЕДУЮЩЕЕ ОБСЛУЖИВАНИЕ: - *SPARE PARTS AND AFTER-SALES SERVICE:*

**I-36057 ARCUGNANO (VI)** Italy - Via E. Fermi, 8/10 - Phone +39.0444.968511 (10 linee a.r.) - Telefax +39.0444.968513 - E-mail: [service@fiorentini.com](mailto:service@fiorentini.com)